



# BeanBon

**Coffee  
Roaster**

## 使用說明書 Operating Instructions

---

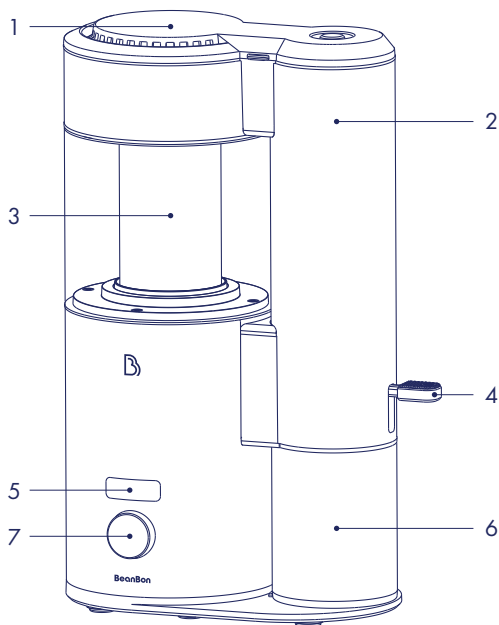
歡迎使用 BeanBon 家用咖啡烘豆機，體驗咖啡的百變風味。請於收到產品 7 日內於官網登錄保固，啟動一年的 BeanBon 保固服務。為了安全正確地使用本產品，請仔細閱讀並完全理解本說明手冊。

Thank you for selecting our BeanBon Home Coffee Roaster to enjoy the various flavors and aromas of coffee. Please register the warranty within 7 days after receiving. Activate your 1 year BeanBon warranty with quick and easy online registration.

Please carefully read and fully understand this instruction manual before using the product for safe and proper operation.

## 關於 BeanBon

- 1 | 銀皮收集盒  
清理輕鬆又簡單
- 2 | 全機身鋁合金陽極處理  
防刮耐磨常保如新
- 3 | 玻璃烘焙室  
隨時掌握烘焙進度
- 4 | 專利出豆設計  
手指一壓簡單出豆
- 5 | LED 數字顯示  
監看烘豆時間
- 6 | 磁吸豆杯  
輕推即回到原位
- 7 | 一鍵烘焙  
8 段智慧烘豆模式



## 產品規格

品名	BeanBon 家用咖啡烘豆機
型號	BB100
電源供應	AC □ 110V □ 220V / 60Hz
最大功率	1500W
生產國別	MIT 台灣製造
尺寸	221 × 142 × 376mm (含腳墊)
重量	4.36kg
烘焙量	每次 60g-120g
烘焙時間	一鍵烘焙，每次 10 分鐘內
烘焙方式	全熱風
出豆方式	專利安全簡易出豆設計
連線方式	藍牙 4.0 無線通訊
馬達	直流馬達
玻璃	硼矽酸食器玻璃，熱膨脹係數 $\alpha=33$ ，瞬間溫差為 150°C
玻璃管 (內層)	3.5mm 食器級耐高溫 (> 400°C)
玻璃管 (外層)	4.0mm 食器級耐高溫 (> 400°C)
豆杯容量	烘焙完咖啡豆膨脹後收納量 < 110g

※ App 僅支援 iOS 9 / Android 7.0 版本以上

※ BeanBon 烘豆機有 110V、220V / 60Hz 兩種電壓之分，請使用正確的電源插座，否則可能因電壓不同導致故障。

# 操作說明

- 1 | 確保產品外部沒有水滴，並且產品乾燥，如果有水滴，請用乾布擦拭並擦乾產品。
- 2 | 確認供應電源的電壓，是否為 BeanBon 所適用的電壓，將插頭插入插座。
- 3 | 將生豆倒入烘焙室中，挑選適合自己喜歡的模式，即可開始烘焙。
- 4 | 剩餘時間顯示於螢幕，烘焙完成，自動進入 3 分鐘冷卻模式。
- 5 | 冷卻結束，按壓下豆桿，咖啡豆滑入豆杯中，烘焙完成。

※ 建議烘焙 1-3 次後即可先清理銀皮收集盒，但主要視銀皮堆積程度而定 (生豆品種的不同，堆積程度也會有所不同)。  
※ 本公司開發之 App 為免費軟體，提供雲端免費儲存空間，若因不可抗拒因素導致資料損毀，本公司概不負任何保管及賠償責任。



## 智慧模式

一鍵烘焙，8種智慧烘焙模式，由兩屆台灣烘豆冠軍 Jason(華明璿) 咖啡師親手調校，可參考風味表，依照自己喜好的口感、風味、咖啡生豆產區、產地，選擇出適合的烘焙模式，不需 10 分鐘即可享受新鮮美味的咖啡。

- 1 | 旋轉旋鈕，螢幕顯示數字 1-8 種內建烘焙模式。
- 2 | 選定烘焙模式後，輕輕按壓旋鈕，即可進入烘焙。



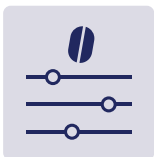
## 大師模式

在 BeanBon 精選生豆的外包裝的背面，您會看到 QR Code，內有烘焙大師特別為該款生豆設計的專屬烘焙參數，掃描 QR Code 自動烘焙，即享大師級的獨特風味。

※ 包裝上的 QR Code 僅供一次性使用，無法重複掃描。

- 1 | 使用手機 APP 透過藍牙與 BeanBon 連線。
- 2 | 找到生豆包裝上的 QR Code，使用 APP 的「大師模式」，掃描 QR Code 或點擊右上角輸入序號亦可。
- 3 | 確定後點選「開始烘焙」，即可進入烘焙。

7 段風力、9 段火力，自由調整烘焙參數，烘出屬於您的好味道。



## 玩家模式

- 1 | 使用手機 APP 透過藍牙與 BeanBon 連線
- 2 | 在 APP 中選擇「玩家模式」，輸入預計進行烘焙的烘焙時間、風力等級與火力等級。
- 3 | 確定後點選「開始烘焙」，即可進入烘焙。
- 4 | 烘焙過程中，可以隨時調整風力、火力以及預計烘焙的倒數時間。
- 5 | 點按曲線圖記錄事件點，可即時顯示該事件點的時間及溫度。
- 6 | 完成烘焙後，可儲存該曲線。

# 保養清潔

- 1 | 從插座上拔下電源插頭。
- 2 | 等待 BeanBon 咖啡烘豆機已經完全冷卻。
- 3 | 外觀使用乾淨的布擦拭即可。
- 4 | 打開上蓋，將銀皮收集盒取出。
- 5 | 將盒內銀皮倒掉後，用毛刷或乾布擦拭。
- 6 | 取出耐熱矽膠圈，用毛刷清理即可。
- 7 | 將內層玻璃自烘焙室取出，使用一般軟性清潔劑清洗並晾乾。
- 8 | 將銀皮收集盒下方四根螺絲卸除，即可拆除外層玻璃清潔。

# 安全注意事項



- 請仔細閱讀這些「安全使用注意事項」，以正確使用產品。
- 此處列出的注意事項是為了安全正確地使用本產品，並防止對您自己或他人造成傷害，請確實遵循它們。

如果用戶未遵循下面的說明 (1) 至 (9) 並錯誤地使用產品，則可能會導致嚴重的傷害甚至死亡。

## 1 | 安裝警告

- 將產品安裝在平穩的表面上，否則可能會掉落。
- 注意不要摔落產品或對產品施力，否則會導致故障或火災。

## 2 | 禁止拆卸

- 請勿拆卸、篡改或試圖修理產品，否則可能會導致故障，如需維修，請與 BeanBon 聯繫送修。

## 3 | 確保接地

- 請勿將接地線連接到燃氣或水管，若接地不安全，可能會發生觸電。
- 將電源線連接到專用的牆上插座，不使用多連接器，否則會引起異常發熱或火災。

## 4 | 遠離水源

- 請勿讓水進入產品或將其浸入水中，否則會導致短路或觸電。
- 在戶外使用本產品，若遇雨天使產品被淋濕，可能有漏電或電擊的情況發生。
- 請勿用濕手觸摸或操作電源插頭、電源開關或其他電氣部件，否則會導致觸電。

## 5 | 避免損壞電源線

- 定期檢查有電源插頭安裝表面無粉塵，將插頭完全插入插座，避免鬆動，若附著灰塵或連接不牢固，可能導致觸電或起火。
- 請勿在電線上放置任何物品，禁止拉扯、捆紮或篡改電源線，否則可能會損壞電源線，導致觸電或起火。
- 保持電源線遠離任何熱源。
- 請勿故意彎曲電源插頭，以防止插頭脫落，否則會導致連接鬆動及火災。

- 拔下電源插頭時，請務必握住插頭本身而不是電線。用力拉扯電線，可能會造成電線損壞。
- 若一天或更長時間不使用產品，請將插頭從電源插座上拔除。

## 6 | 操作

- 請勿將生豆以外的其他東西放入烘焙室，否則會造成損壞及故障。
- 請勿讓兒童獨自使用產品，否則可能會導致觸電或受傷。
- 請保持機器底座四周清潔，經常清理底座的不鏽鋼防塵網，以避免銀皮細屑被機器吸入，造成損壞及故障。

## 7 | 小心高溫

- 烘焙過程中，請勿將手置放於上蓋，以避免燙傷。
- 烘焙完成後，請待溫度稍降，再拿取銀皮盒，避免燙傷。

## 8 | 機器運轉中禁止

- 烘焙過程中，上蓋處於高溫狀態，請勿將其打開，避免燙傷及銀皮、豆子飛散。
- 請勿在清潔烘焙室時啟動運轉烘豆機。

## 9 | 機器異常狀況

- 當機器運轉，烘焙室超過溫度 260°C 以上，加熱器會自動斷電，以確保安全。
- 如果在使用本產品時發現任何異音，請立即將插頭從電源插座中拔出，並聯繫 BeanBon。

# 產品保固

- BeanBon 家用咖啡烘豆機，自出貨日期後起算，即享有 1 年的保固服務。
- 對於不當操作或人為因素使用引起的故障，即使在保修期內，也可能會收取維修費。
- 請於收到產品 7 日內登錄保固。

1 | 搜尋 [beanbonroaster.com](http://beanbonroaster.com)

2 | 註冊並登入帳號後，點擊我的帳號，保固紀錄。

3 | 拍照上傳發票證明及 BeanBon 機身後的產品序號標籤。

4 | 完成後，即啟動一年的 BeanBon 保固服務。

※ 請勿將 BeanBon 機身後的產品序號標籤撕除，否則將喪失保固權益。



喝自己烘的咖啡是如此美好的事，咖啡世界的大門從此為您敞開，

探索出您最喜歡也是最適合您的咖啡，現在就開始吧！

*more fresh, more flavor*



家用咖啡烘豆機

[beanbonroaster.com](http://beanbonroaster.com)

---

聯創達有限公司 Avigo Technology Co., Ltd

+886-2-2507-5985 | [service@beanbonroaster.com](mailto:service@beanbonroaster.com)

臺北市中山區南京東路二段 137 號 14 樓 14F, No. 137, Sec. 2, Nanjing E. Rd., Zhongshan Dis., Taipei City 104, Taiwan